

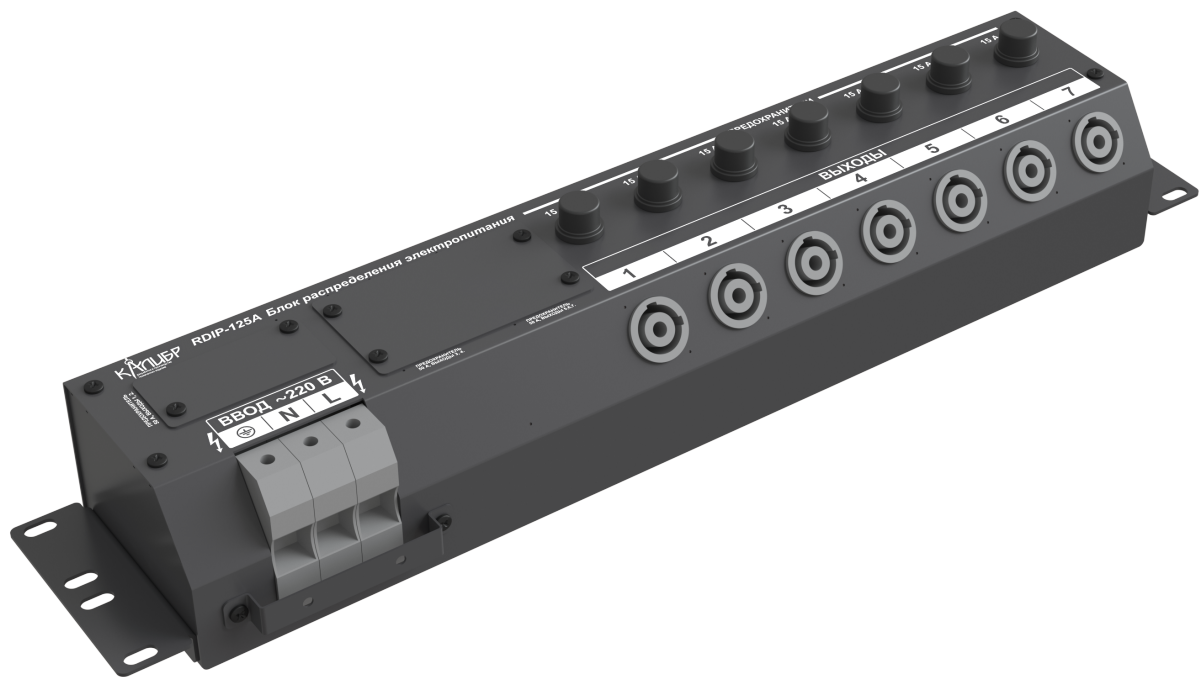
ООО «КАЛИБР»

СДЕЛАНО В РОССИИ

БЛОК РАСПРЕДЕЛЕНИЯ ЭЛЕКТРОПИТАНИЯ

RDIP-125A

Руководство по эксплуатации



Москва 2020 г.



Руководство по эксплуатации включает в себя необходимую информацию по устройству и предназначено для изучения персоналом принципа работы и его правильной эксплуатации. Прочтение данного руководства по эксплуатации является первым шагом к правильной и безопасной эксплуатации изделия.

Внимательно прочтите данное руководство!

1. Назначение подключения.

RDIP-125A предназначен для подключения электропитания на общий вход устройства с последующим распределением напряжения на семь независимых выходов. Устройство (далее по тексту блок) является составной частью системы оповещения и управления эвакуацией (СОУЭ) Калибр и может быть установлен в любом из сегментов сборных аппаратных шкафов Калибр.

2. Описание устройства.

- 2.1 Конструкция изделия представляет собой две металлические части (основание и крышка) собранные в единый корпус, части зафиксированы между собой винтовым соединением.
- 2.2 Изделие выполнено в форм-факторе 19" RACK высотой 2U.
- 2.3 Конструкция крепления блока предполагает установку на вертикальные направляющие с тыльной стороны аппаратного шкафа.
- 2.4 Изделие поставляется в собранном виде и индивидуальной коробке из гофрированного картона.
- 2.5 Корпус блока окрашен порошково-полимерной краской (серый графит; RAL7024).
- 2.6 По способу защиты от поражения электрическим током устройство соответствует классу 1 (ГОСТ 12.2.007.0-75)
- 2.7 На тыльной части блока установлена приварная шпилька заземляющего контакта. Место подсоединения заземляющего проводника к ЗШ (зажим со шпилькой) маркирован символом №5019 по МЭК60417-2 (ГОСТ21130-75).
- 2.8 Конструктивно блок имеет один общий вход электропитания на зажимных колодках и семь независимых выходов с разъемом подключения типа PowerCon.
- 2.9 Вход и выходы блока защищены от короткого замыкания и перегрузки сети плавкими вставками (предохранителями).
- 2.10 Винтовые зажимные клеммы обеспечивают надежный электрический контакт проводников вводного кабеля.
- 2.11 Все разъемы и место их подключений обозначены на корпусе.
- 2.12 Подключение к выходам блока RDIP-125A возможно при помощи:
 - соединителя PowerCon типа В;
 - провода оконечным соединителем PowerCon типа В;
 - устройства Калибр RD-8 (pwc), провод которого оконцован разъемом этого типа.

3. Схема основных элементов устройства.

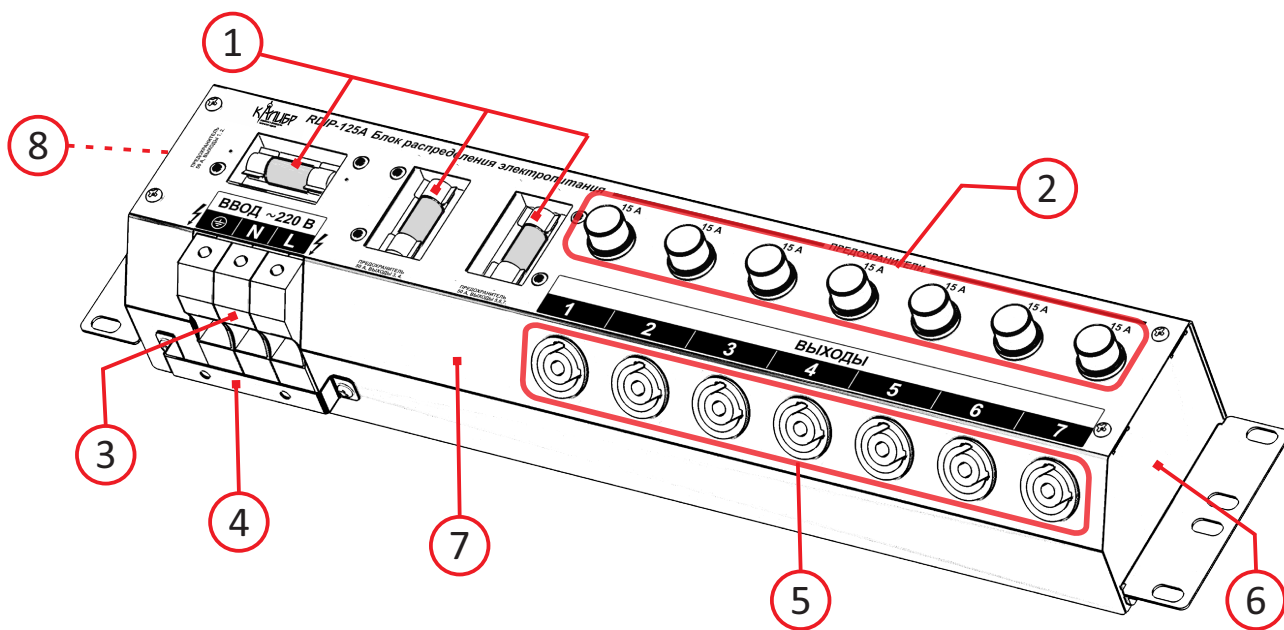


Рис.1

- 1.Группа предохранителей номиналом 50А
- 2.Выходные предохранители номиналом 15А
- 3.Винтовые зажимные клеммы (PE;N;L)
- 4.Скоба крепления кабельного ввода
- 5.Выходные панельные разъемы (Power in 15А)
- 6.Основание
- 7.Крышка
- 8.Зажим со шпилькой

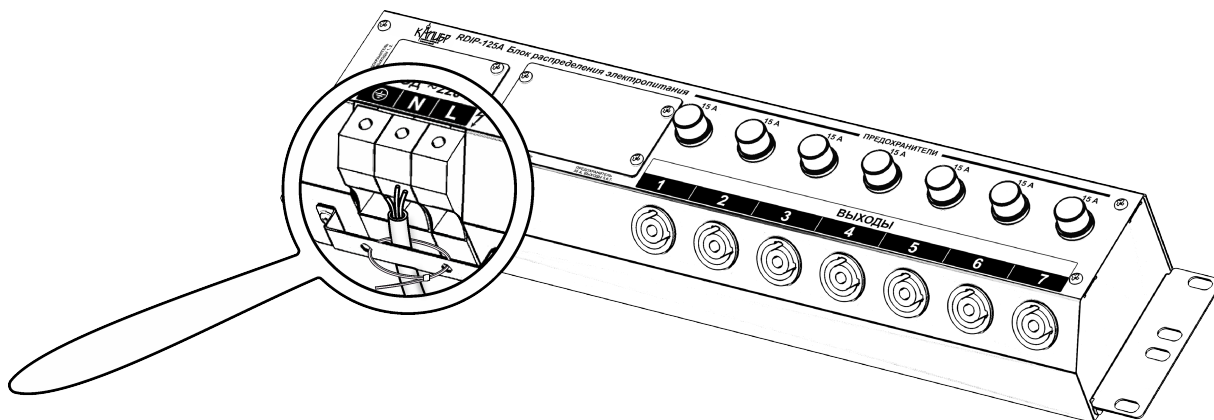


Рис.2

4. Подготовка к работе. Рекомендации.

- 4.1 Для подключения вводного кабеля к блоку RDIP-125A, рекомендуется применять трехжильный жесткий силовой кабель с медным проводником, с сечением каждой токопроводящей жилы не менее 10 мм².
- 4.2 Правильно выбирайте площадь поперечного сечения. Если выбранная площадь поперечного сечения провода окажется недостаточной - токовые нагрузки будут большими, это может привести к перегреву кабеля. Выбирайте кабель исходя из суммарной мощности всех потребителей подключаемых к блоку.
- 4.3 Ввод в аппаратный шкаф силового кабеля и подключение к устройству должны быть выполнены отдельно от сигнальных и акустических линий (т.е на расстоянии не менее 20 см, в отдельных кабельных связках).
- 4.4 После подключения напряжения на вводе блока, нанесите любым доступным способом предупреждающую информацию на кабель - «о наличии опасного напряжения».
- 4.5 Размещайте устройство на раме аппаратного шкафа таким образом, что бы его установка была удобной, а обслуживание безопасным.
- 4.6 Максимальное сечение многожильного кабеля для надежной фиксации винтовым зажимом - 6 мм² для одножильных проводников - 10 мм². Длина зачистки изоляции 12мм; усилие затяжки 0,8Nm.
- 4.7 Обеспечьте надежное крепление проводников кабеля ввода в зажимных колодках.
- 4.8 Подключите защитный РЕ проводник к аппаратному шкафу и распределительному блоку перед началом эксплуатации.

5. До монтажа. Требования.



Во избежание поражения электрическим током, работы по установке, подключению и обслуживанию может проводить только высококвалифицированный персонал с 3-й квалификационной группой по электробезопасности, а так же обладающий необходимыми техническими знаниями и имеющий достаточный практический опыт.

- Запрещено подключение блока от линии электропитания не защищенной автоматикой.
- Блок может быть подключен ТОЛЬКО к однофазной сети переменного тока частотой 50 Гц и напряжением 220 В с нормально допустимым и предельно допустимым отклонением на выводах приемников электрической энергии ± 5 и $\pm 10\%$ от номинального напряжения электрической сети по ГОСТ 721 и ГОСТ 21128 (номинальное напряжение); нормально допустимое и предельно допустимое значение отклонение частоты равны $\pm 0,2$ и $\pm 0,4$ Гц соответственно.
- В случае обнаружения неисправности на линии электропитания - отключайте блок RDIP-125A от электросети!
- В случае регламентного обслуживания блока (чистка от пыли, протяжка винтовых соединений, замены предохранителей и т.д.) - отключайте блок RDIP-125A от электротросети!

- Запрещено подключать/отключать от блока разъемы с потребителями находящиеся под нагрузкой! Соединитель данного типа относится к компонентам без отключающей способности, которые при нормальных условиях эксплуатации не должны подключаться или отключаться под током или нагрузкой (ГОСТ IEC 61984 - 2016 VDE 0627).
- Обеспечьте защиту от поражения электрическим током при косвенном прикосновении к устройству (ПУЭ, п.1.7.51-53).
- Нормальный режим блока предполагает обязательное подключение к трехпроводной сети с РЕ проводником, а так же заземляющего проводника к корпусу блока.

6. Правила монтажа.

- 6.1 Блок монтируется с тыльной стороны аппаратного шкафа на вертикальные направляющие. Все типы рам Калибр (STAND; RACK; SF RACK) уже снабжены крепежными отверстиями для монтажа оборудования с шагом в 44,45 мм (DIN41494-7). Для фиксации блока применяются винты М5х12 (входят в комплект поставки).
- 6.2 Не переворачивайте устройство при монтаже в шкаф. Правильное расположение устройства в аппаратном шкафу по направлению ввода, т.е. подключению вводного кабеля к винтовым зажимам «снизу вверх».
- 6.3 Надежно фиксируйте кабельный ввод нейлоновым хомутом к скобе крепления Рис.2 (хомут не входит в состав комплектации).
- 6.4 Выходы блока снабжены семью панельными разъемами PowerCon типа В. Ответная часть разъема - штекер, представляет собой 3-х полюсной разборный соединитель с механической блокировкой (замком).

Обратите внимание, существует два типа разъемов PowerCon с разным назначением:

- тип А (комбинация потребитель; power in; синий цвет);
- тип В (комбинация источник; power out; серый цвет).

Обе комбинации отличны друг от друга по форме штекера и форме разъема, что полностью исключает их взаимозаменяемость и ошибку при подключении.

7. Замена предохранителей.

Производить замену предохранителей блока только после снятия напряжения! Обесточив линию, убедитесь в отсутствии напряжения индикаторной отверткой.

- 7.1 Доступ к вводному предохранителю номиналом 50А закрыт съемной заглушкой. Для замены предохранителя, снимите заглушку открутив винты М3, и извлеките предохранитель из держателя.
- 7.2 Выходы блока защищены цилиндрическими предохранителями номиналом 15А. Доступ к ним закрывают съемные колпачки с маркировкой «fuse». Для замены предохранителя поверните защитный колпачок против часовой стрелки (указано на крышке).

8. Технические характеристики.

Таблица 1. Основные технические данные.

Параметр	Значение
Диапазон значений напряжение питания, В	220
Частота сети, Гц	50
Количество силовых вводов, шт.	1
Количество выходных каналов, шт.	7
Максимальный ток по входу, не более А	100
Максимальная мощность нагрузки на блок, не более Вт	23000
Максимальная мощность нагрузки на канал, не более Вт	3500
Номинальный ток защиты входа плавкой вставкой, А	50
Номинальный ток защиты каждого выхода плавк.вс.,А	15
Подключение выходов: соединители типа PowerCon, Номинальное напряжение V ~/ток А/сечение каб,мм	250/16/2,5
Габаритные размеры устройства (Ш x В x Г),мм.	484x98x70,4
Габаритные размеры упаковки (Ш x В x Г),мм.	505x135x115
Степень защиты блока ,IP	20
Масса блока, кг.	1,85
Масса блока с упаковкой, кг.	2
Диапазон значений температуры воздуха: — При работе °С (% RH) — При хранении °С (% RH)	0 +40(10-95) -40 +70(10-95)
Диапазон значений влажности воздуха (без конденсации): — При работе (% RH) — При хранении (% RH)	(10-90) (5-90)

9. Осмотр и сверка комплектности.

- 9.1 Распакуйте изделие.
- 9.2 Сверьте комплектность согласно Таблице 2.
- 9.3 Сверьте серийный номер на устройстве и в паспорте
- 9.4 Убедитесь что пломба не нарушена (если изделие опломбировано)
- 9.5 Убедитесь в отсутствии внешних дефектов.

Если вы обнаружили расхождения в комплектности поставки или дефект устройства, обратитесь к производителю по телефону указанному в разделе «Техническая поддержка» данного руководства.

10. Комплектность.

Таблица 2. Комплектность поставки.

Элемент	Количество
1. RDIP-125A	1 шт.
2. Комплект крепления	1 шт.
3.Руководство по эксплуатации	1 шт.
5.Упаковка	1 шт.

11. Условия транспортирования и хранения.

- 11.1 Изделие в транспортной таре может перевозиться на любые расстояния всеми видами транспорта (в железнодорожных вагонах, закрытых автомашинах, трюмах и отсеках судов, герметизированных отапливаемых отсеках самолетов и т.д.) в соответствии с требованиями действующих нормативных документов. Условия транспортирования должны соответствовать условиям хранения 5 по ГОСТ15150.
- 11.2 Срок хранения не ограничен. Изделие должно храниться в упаковке предприятия-изготовителя в условиях, которые ограничивают воздействие влажности на упаковку и ее содержимое. Хранение изделия в транспортной таре на складах изготовителя и потребителя должно соответствовать условиям 2 по ГОСТ 15150.

12. Гарантийные обязательства.

- 12.1 Изготовитель гарантирует сохранение технических характеристик данного изделия при соблюдении потребителем условий транспортирования, хранения, монтажа и эксплуатации.
- 12.2 Гарантийный срок эксплуатации 12 месяцев со дня ввода в эксплуатацию, но не более 24 месяцев с даты выпуска. Срок службы 10 лет.
- 12.3 Изготовитель не отвечает за ухудшение параметров изделия или за его повреждение, вызванные покупателем или другими лицами.
- 12.4 Гарантия распространяется только на производственный брак.

Гарантия на изделие не распространяется в следующих случаях:

- Истечение гарантийного срока;
- Нарушение правил транспортирования, хранения и эксплуатации, установленных ТУ и в настоящем паспорте;
- Наличие механических повреждений;
- Нарушение правил монтажа и технического обслуживания;
- При нарушении условий хранения изделия (не соответствующих условиям эксплуатации, и/или в упаковке, целостность которой нарушена);
- При нарушении пломб предприятия-изготовителя на изделии (если изделие опломбировано);
- При нанесении ущерба изделию в результате умышленных или ошибочных действий Потребителя;
- При нанесении ущерба изделию или его утери, вследствие обстоятельств непреодолимой силы;
- При наличии следов постороннего вмешательства в изделие или внесение изменений в конструкцию;
- Использование изделия не по прямому назначению, указанному в настоящем руководстве по эксплуатации
- При попытке самостоятельного ремонта.

13. Техническое обслуживание. Общие рекомендации.

Техническое обслуживание должно производиться потребителем не реже одного раза в год. Персонал, необходимый для технического обслуживания изделия, должен иметь доступ к работе с электроустановками напряжением до 1000В и быть ознакомлен с настоящим руководством по эксплуатации. Для поддержания изделия в работоспособном состоянии необходимо удалять пыль по мере загрязнения (не использовать ацетоносодержащие растворители) и проводить профилактику разъемов (протяжку винтовых клемм) без вскрытия корпуса.

14. Общие указания по безопасности.

- Прочтите данное руководство до начала эксплуатации!
- Подключайте к устройству только совместимые разъемы/устройства провод питания которого оконечен совместимым разъемом
- Будьте внимательны при подключении соединителей к разъемам устройства поскольку назначение соединителей может отличаться.
- Рассчитывайте мощность потребителей до подключения к блоку
- Выполняйте расключение кабеля и сборку соединителей согласно рекомендациям производителя.

В целях предупреждения производственного травматизма соблюдайте правила техники безопасности. Даже самые новейшие технические условия и инструменты не гарантируют безопасность без понимания работником их назначения и применения!

15. Техническая поддержка.

Телефон технической поддержки Калибр: (499) 408-39-58.

При обращении в техническую поддержку Вам потребуется назвать модель и серийный номер устройства. Данные сведения указаны на тыльной стороне блока, а также в руководстве по эксплуатации. Пожалуйста, сохраняйте руководство по эксплуатации на протяжении всего гарантийного срока!

16. Рекламация.

В случае выхода изделия из строя или нарушений в его работе в период гарантийного обслуживания, необходимо обратиться:



Адрес изготовителя: 125438, г.Москва, 2-ой Лихачевский переулок, д.7

Тел.: (495) 641-74-83, (499) 408-27-42 сайт: www.kalibr.pro

Производитель оставляет за собой право изменять технические характеристики, комплектность и дизайн без предварительного уведомления. В течение гарантийного срока эксплуатации предприятие-изготовитель производит безвозмездный ремонт или замену.

Рекламация направляется поставщику не позднее окончания гарантийного срока.

17. Правила утилизации.

- Устройство не содержит опасные для здоровья вещества.
- Устройство не содержит драгоценные металлы.
- Устройство входит в перечень видов отходов, в составе которых входят полезные компоненты, захоронение которых запрещается. (Распоряжение правительства РФ; №1589-р).
- По истечению срока службы (в случае потери потребительских свойств), отработавшее электротехническое и электронное оборудование может быть передано на специализированные пункты сбора отходов. Организация осуществляющая данный вид деятельности должна иметь лицензию на право заниматься обработкой, утилизированием, обезвреживанием и размещением отходов.
- Сбор, хранение, транспортирование и разборку необходимо проводить согласно ГОСТ Р 55102-2012.
- Утилизация осуществляется согласно нормативам и требованиям установленным природоохранным законодательством РФ, в частности: Федеральный закон «Об отходах производства и потребления» № 89-ФЗ и внесенных изменениях №503-ФЗ.
- Не разрешено к утилизации в привычном порядке. Знак перечеркнутого мусорного контейнера на изделии, упаковке или в документации к нему означает, что по окончании срока службы, изделие (или конкретный его компонент) подлежит отдельной утилизации (отдельно от бытового мусора).

18. Свидетельство о приемке.

Дата выпуска: _____

Серийный номер _____

Упаковывание произвел: _____

Контролер: _____

М.П.